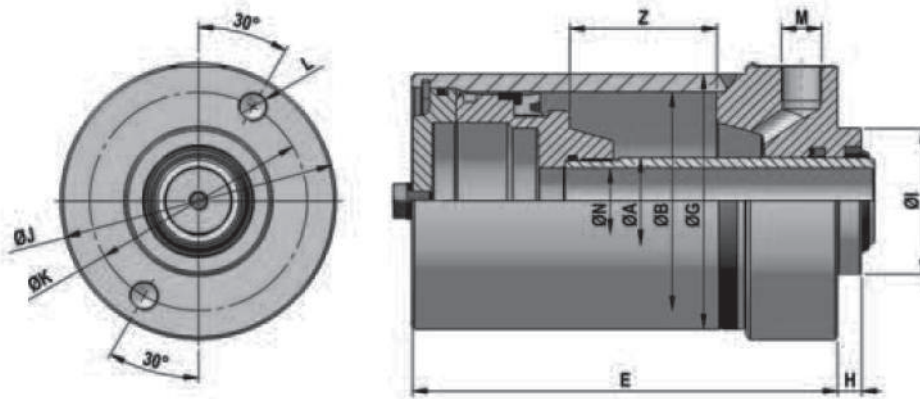


## CILINDRO HIDRAULICO - DISPARO AUTOMATICO



REF.	Ø A	Ø B	Curso	E	Ø G	H	Ø I	Ø N	Ø J	Ø K	L	M BSP	Peso (Kg)
DE0361000090Z00A	36	100	90	206	115	10	60	27	114	90	M12 x 22	3/8	9,5
DE0361100090Z00A	36	110	90	206	125	10	60	27	125	90	M12 x 22	3/8	11

### Sistema Hidraulico de reinicialização automática

*A vantagem deste sistema de segurança é que funciona em sobrecarga, reiniciando a atividade assim que a sobrecarga é estabilizada, através de um cilindro hidráulico que está ligado a um acumulador. Este sistema significa uma poupança considerável de tempo, uma vez que não é necessário parar o tractor.*